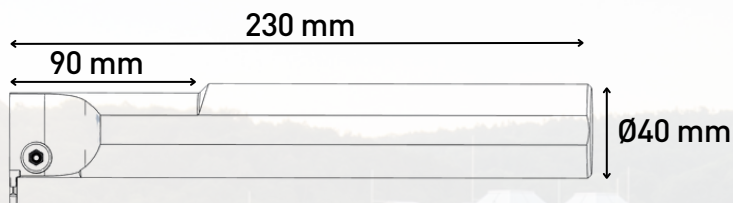


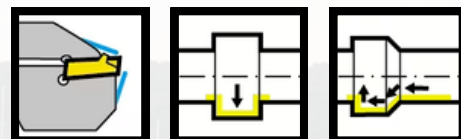
GRUNDHÅLLARE MED KASSETT FÖR INVÄNDIGBEARBETNING



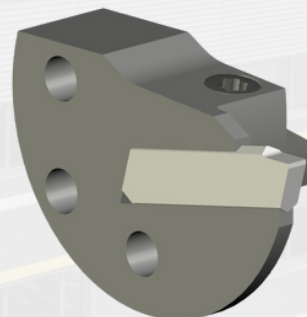
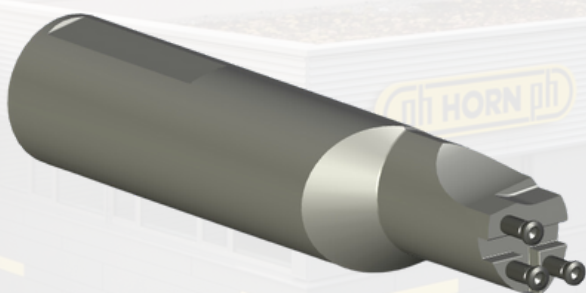
HORN Sverige & Danmark
Powered by JR TOOL



Dmin Ø40 mm • Tmax 11 mm



MÅNGA BREDDER - MÅNGA SPÅNBRYTARE - MÅNGA MÖJLIGHETER!



SETTPRIS ENDAST 5.499,-

FÖR 1 Ø40 GRUNDHÅLLARE, 1 KASSETT OCH 4 SKÄR

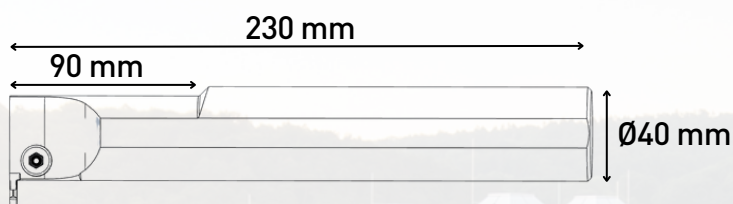
| Grundhållare | Kassett | Skär bredd | Skär |
|--------------------|-------------------|------------|-------------|
| RB224.0040.3.K2.IK | RBK224.0040.02.IK | 2,5 MM | S224.0250.. |
| | RBK224.0040.03.IK | 3,0 MM | S224.0300.. |
| | RBK224.0040.04.IK | 4,0 MM | S224.0400.. |
| | RBK224.0040.05.IK | 5,0 MM | S224.0500.. |
| | RBK224.0040.06.IK | 6,0 MM | S224.0600.. |

Erbjudandet är giltigt till och med 31.12.2025
Priserna är ex. moms.

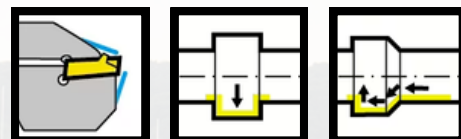
GRUNDHÅLLARE MED KASSETT FÖR INVÄNDIGBEARBETNING



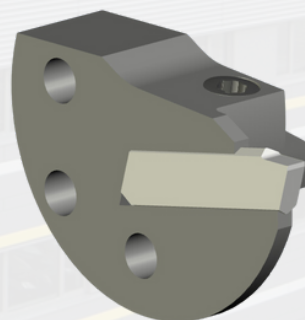
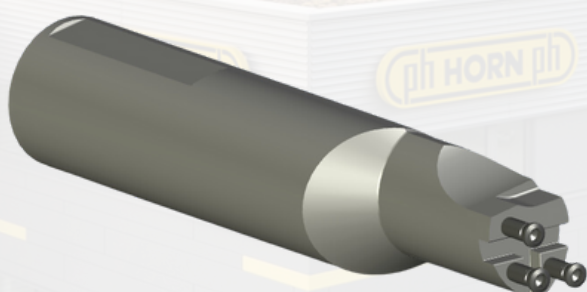
HORN Sverige & Danmark
Powered by JR TOOL



Dmin Ø50 mm • Tmax 12 mm
Dmin Ø60 mm • Tmax 15 mm



MÅNGA BREDDER - MÅNGA SPÅNBRYTARE - MÅNGA MÖJLIGHETER!



SETTPRIS ENDAST 5.499,-

FÖR 1 Ø40 GRUNDHÅLLARE, 1 KASSETT OCH 4 SKÄR

| Grundhållare | Kassett | Skär bredd | Skär | |
|--------------------|---------|-------------------|--------|-------------|
| RB229.0040.3.K2.IK | + | RBK229.0050.03.IK | 3,0 MM | S229.0300.. |
| | | RBK229.0050.04.IK | 4,0 MM | S229.0400.. |
| | | | 4,0 MM | S229.0400.. |
| | | | 5,0 MM | S229.0500.. |

Erbjudandet är giltigt till och med 31.12.2025
Priserna är ex. moms.