



HORN Sverige & Danmark
Powered by JR TOOL

boehlerit

Microtec
PROMOTION



Beställ nu!
Priset gäller tom 31 juli 2025

Tekniska fördelar Technological advantages

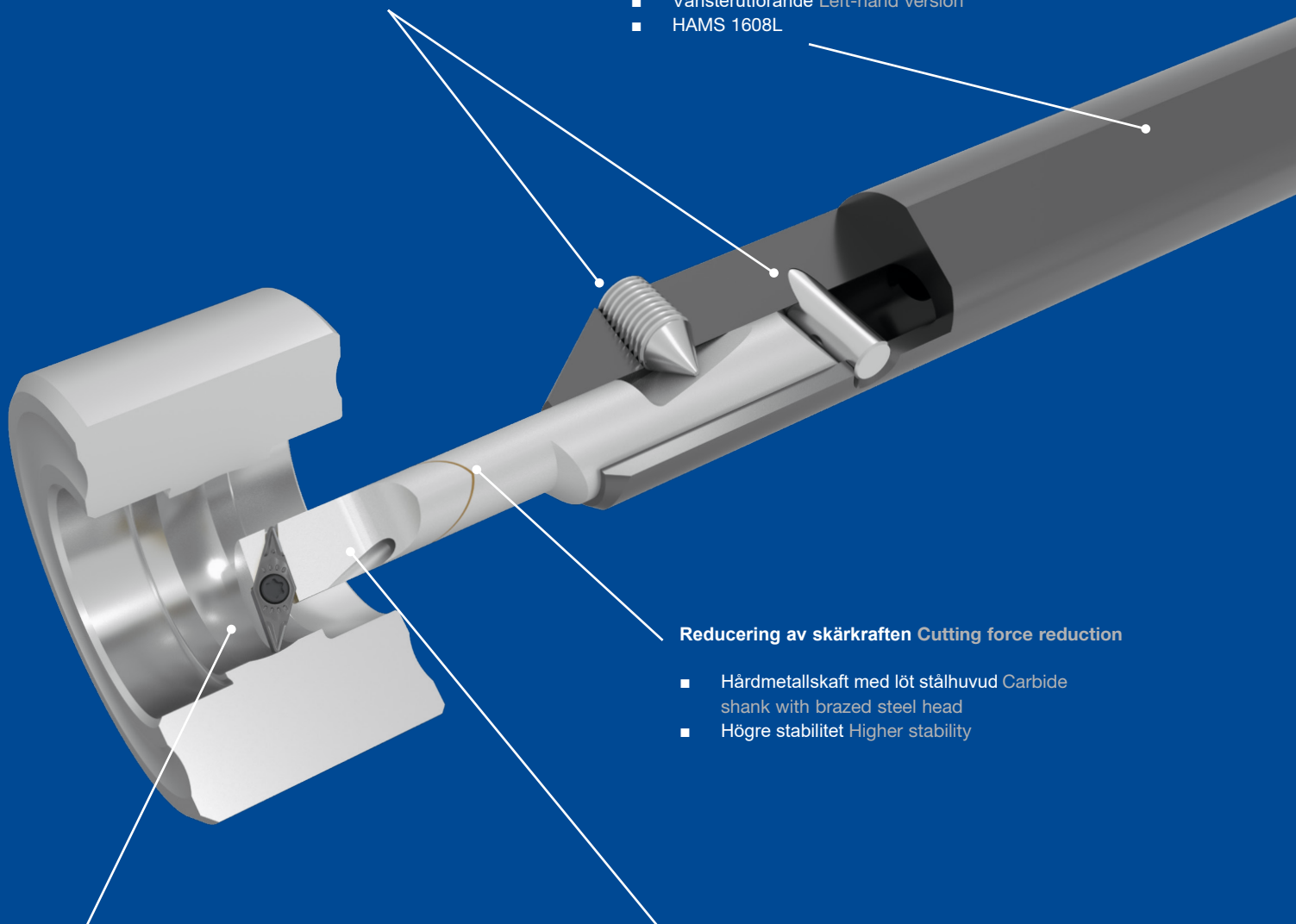
Precis spännsystem med fast stop

Precise clamping system with limit stop

- Enkelt bytbart i grundhållaren
simple re-installation in base holder
- Låser automatiskt Locks automatically
- Hög repeterbarhet High repeatability
- Fördelaktig i trånga fastspänningssituationer
Advantageous in cramped clamping situations

Grundhållare Base holder

- Lämplig för standard- och längdsvärv
Suitable for standard and sliding headstock lathes
- Fast montering i maskinhållare med runt eller fyrkantigt skaft
Fixed mounting of the base holder in round and square machine mountings
- Höger utförande Right-hand version
HAMS 1608R
- Vänsterutförande Left-hand version
HAMS 1608L



Reducering av skärkraften Cutting force reduction

- Hårdmetallskaft med löt stålhuvud Carbide shank with brazed steel head
- Högre stabilitet Higher stability

Vändskär Indexable insert

- Positivt utförande Positive layout
- Innovativ spånbrytare Innovative chip breaker

Precis kylvätsketillförsel Precise coolant supply

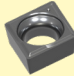
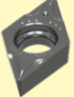

- Effektiv spånavgång Efficient chip removal

Kampanjerbjudande

Set bestående av
1 Styck grundhållare
1 Styck S-typ hållare
10 Stycken vändskär

Promotion

Set consists of:
1 piece Basic Tool holder
1 piece S-type holder
10 pieces Inserts

Set Set	Ident-Nr. Set Ident-No Set	Grundhållare Basic tool holder	Skärhållare Tool holder	10 Styck vändskär 10 pieces Inserts Sort Grade BCM25T	NETTOPRIS per set i SEK Promotion Set price SEK
1	5229812	HAMS 1608R 5199713	E0408-SLCR 03 AMS 5199716	CCGT 030102-FM 5140564	4825,00
2	5229813	HAMS 1608L 5199714	E0408-SCLCL 03 AMS 5199717		
3	5229814	HAMS 1608R 5199713	E0408-SDUCR 03 AMS 5199718	DCGT 04T002-FM 5131355	
4	5229815	HAMS 1608L 5199714	E0408-SDUCL 04 AMS 5199719		
5	5229816	HAMS 1608R 5199713	E0408-SVLCR 05 AMS 5199720	VCGT 050102-FM 5120563	
6	5229817	HAMS 1608L 5199714	E0408-SCVCL 05 AMS 5199721		

Boehlerit GmbH & Co. KG
Werk VI-Straße 100
8605 Kapfenberg
Österreich/Austria
Telefon +43 3862 300 - 0
Telefax +43 3862 300 - 793
sales-at@boehlerit.com
www.boehlerit.com

boehlerit

Vertriebstöchter und Repräsentanten *Subsidiaries and representatives*

Brasilien/Brazil

Boehlerit Brasil Ferramentas Ltda.
Rua Capricórnio 72
Alpha Conde I Comercial
06473-005 - Barueri -
São Paulo
Tel. +55 11 554 60 755
Fax +55 11 554 60 476
info@boehlerit.com.br
www.boehlerit.com.br

Deutschland/Germany

(Verschleiß/Wear parts)
Boehlerit GmbH & Co. KG
Heidenheimer Straße 108
D-73447 Oberkochen
Telefon +49 7364 950-700
bid@boehlerit.de
www.boehlerit.de

Indien/India

Boehlerit India
Otto Bilz Private Limited
No.5A-5B/6A,
KIADB Industrial Area
Doddaballapur-561 203
Bangalore District, Karnataka
Tel. +91-080-22638700
www.boehlerit.com

Italien/Italy

Boehlerit Italy S.r.l.
Via Papa Giovanni XXIII, Nr. 45
20053 Rodano (MI)
Tel. +39 02 269 49 71
Fax +39 02 218 72 456
info@boehlerit.it
www.boehlerit.it

Mexiko/Mexico

Boehlerit S.A. de C.V.
Av. Acueducto No. 15
Parque Industrial Bernardo Quintana
El Marqués, Querétaro
México. C.P. 76246
Tel. +52 442 296 6804
info@boehlerit.com.mx
www.boehlerit.com.mx

Österreich/Austria

Boehlerit GmbH & Co. KG
Werk VI-Straße 100
8605 Kapfenberg
Österreich/Austria
Telefon +43 3862 300 - 0
Telefax +43 3862 300 - 793
sales-at@boehlerit.com
www.boehlerit.com

Polen/Poland

Boehlerit Polska sp.z.o.o.
Złotniki, ul. Kobaltowa 6
62-002 Suchy Las
Złotniki
Tel. +48 61 659 38 00
Fax +48 61 623 20 14
info@boehlerit.pl
www.boehlerit.pl

Slowakei/Slovakia

Kancelár Boehlerit
Kancelář Zlín
Santraziny 753
760 01 Zlín
Tel. +420 577 214 989
Fax +420 577 219 061
boehlerit@boehlerit.com
www.boehlerit.com

Spanien/Spain

Boehlerit Spain S.L.
C/. Narcis Monturiol 11-15
08339 Vilassar de Dalt Barcelona
Tel. +34 93 750 7907
Fax +34 93 750 7925
info@boehlerit.es
www.boehlerit.es

Tschechien/Czech Republic

Kancelár Boehlerit
Kancelář Zlín
Santraziny 753
760 01 Zlín
Tel. +420 577 214 989
Fax +420 577 219 061
info.cz@boehlerit.com
www.boehlerit.com

Türkei/Turkey

Boehlerit
Sert Metal ve Takım San. ve Tic. A.Ş.
Gosb 1600. Sok.No: 1602
41480 Gebze - Kocaeli
Tel. +90 262 677 17 37
Fax +90 262 677 17 46
info@boehlerit.com.tr
www.boehlerit.com.tr

Ungarn/Hungary

Boehlerit Hungária Kft.
2036 Érdliget Pf. 32
2030-Érd, Kis-Duna u.6.
Tel. +36 23 521 910
Fax +36 23 521 919
info@boehlerit.hu
www.boehlerit.hu

USA

Kanada/ Canada

Boehlerit USA
Bilz USA
1140 No.Main St.
Lombard IL 60148
Tel. +1 847 734 9390
Fax +1 847 734 9391
boehlerit@bilzusa.com
www.boehlerit.com



HORN Sverige & Danmark
Powered by JR TOOL

HORN SVERIGE
Noravägen 1
69137 Karlskoga
Tel +46 19 277 76 06
info@phorn.se
phorn.se

Unsere Vertriebspartner finden Sie auf unserer Homepage www.boehlerit.com
You will find our sales partners on our homepage www.boehlerit.com!